

Collection



*Chauffer de manière
écologique et avec style*

Le LIVERA Panorama avec étagères en béton kjub



Sommaire

Poêles DROOFF

Sommaire

ANDALO 3 S M	4	IMOLA SP	24
ANDALO 3 L	6	LIVERA 2 M L	26
APRICA 2 Trend	8	LIVERA Panorama M L	30
APRICA 2 Edition Trend	10	Système d'étagères kjub	32
APRICA 2 Plus Trend	12	VARESE 3	34
APRICA 2 Cook	14	APRICA 2 Pellet Trend Pellet	36
AROLA Edition	16	SOLARO 2 W	38
BRUNELLO S M	18	VARESE 2 W	39
BRUNELLO L	20	Accessoires	40
GARDA Plus	22	Vue d'ensemble des données techniques	42

Nouveau

APRICA 2 Pellet | Trend Pellet

Découvrez maintenant !

Plus d'informations à la page 36.



Make fire. Save nature.

L'évolution de l'homme a depuis toujours été liée à la maîtrise du feu. Seul celui qui savait faire du feu protégeait sa famille des ennemis et du froid, donnait aux personnes âgées la convivialité souhaitée et aux jeunes la sécurité requise.

C'est de cette tradition de nos ancêtres et de la responsabilité que nous avons envers nos descendants que vient notre enthousiasme pour les poêles. Nous offrons à la fois le plaisir archaïque de faire du feu, la joie de profiter d'un pur confort et de contribuer à la protection du climat.



Stefanie Stucke
Directrice



Till Klask
Directeur



- Imprimé sur du papier certifié FSC
- Fabriqué à partir de papier 100% recyclé
- Distingué par l'écolabel européen et l'écolabel Ange Bleu





Chez Nele :

« L'homme utilisait déjà le feu de manière ciblée à l'Âge de pierre », dit ma grand-mère, le regard perdu dans les flammes. « Et maintenant, on peut même le contrôler à l'aide son téléphone portable », dis-je. Elle sourit, sélectionne le mode Eco et prend place dans son fauteuil pour se détendre.

ANDALO 3 S | M

- Porte en fonte indéformable et robuste
- Sole foyère robuste en fonte
- Grande vitre en vitrocéramique SCHOTT ROBAX® sérigraphiée
- Grand cendrier
- Grille verrouillable pour une combustion propre



Contrôle de la combustion fire+



Accumulateur de chaleur DROOFFolith (pour la variante ANDALO 3 M)



Plage de puissance calorifique

Puissance calorifique nominale : *1
3,0 kW à 6,0 kW
Classe d'efficacité énergétique :

A+

Longueur de bûche

Longueur à l'horizontale :
max. 33 cm

Finition



Acier noir

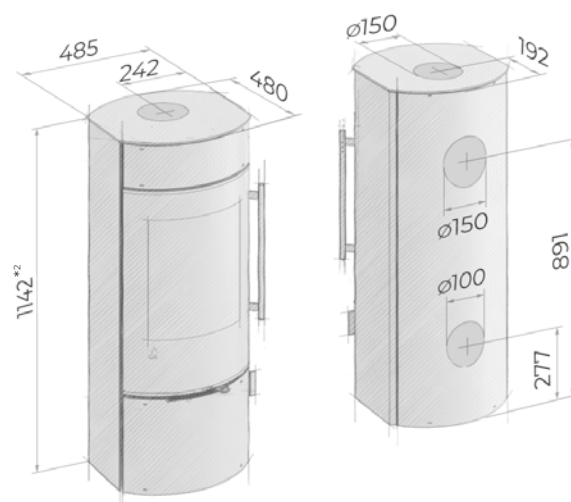
Variantes

ANDALO 3 S Acier
ANDALO 3 M Acier

Accessoires en option

- Plateau supérieur en acier avec convection réglable (uniquement ANDALO 3 M)
- Accumulateur de chaleur DROOFFolith (max. 2 anneaux, uniquement ANDALO 3 M)
- Contrôle de la combustion fire+ Light ou Standard
- Panneau de commande du contrôle de la combustion fire+
- Kit d'adaptateurs fire+
- Éléments de commande en acier inoxydable
- Plaque de sol en verre, 6 mm, chant arrondi
- Embout de raccordement à l'air extérieur, Ø 100 mm

*1Le poêle a été testé pour deux puissances, mais il est de construction identique. La puissance en kW dépend de la quantité de bois déposée.



Dimensions en mm à l'exemple d'ANDALO 3 M,
*2 hauteur ANDALO 3 S : 995



Chez Henry :

Nous aimons faire de la randonnée. Toujours de la partie : notre progéniture Théo dans le porte-bébé. À la fin de chaque tour, Jana et moi prenons place confortablement devant notre poêle ANDALO 3 pour déguster un verre de vin. Et le lendemain matin, nous entrons dans un salon qui est bien chaud grâce à l'accumulateur de chaleur...

ANDALO 3 L

- Porte en fonte indéformable et robuste
- Sole foyer robuste en fonte
- Grande vitre en vitrocéramique SCHOTT ROBAX® sérigraphiée
- Grand cendrier
- Grille verrouillable pour une combustion propre



Contrôle de la combustion fire+



Accumulateur de chaleur DROOFFolith



Plage de puissance calorifique

Puissance calorifique nominale : *
3,0 kW à 6,0 kW

Classe d'efficacité énergétique :

A+

Longueur de bûche

Longueur à l'horizontale :
max. 33 cm

Finition

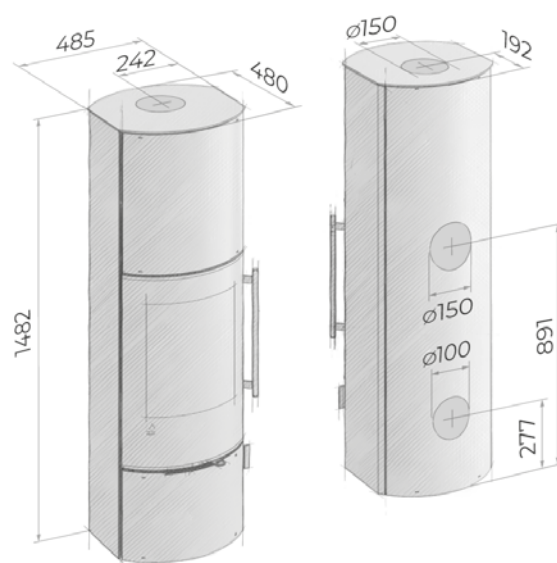


Acier noir

Accessoires en option

- Plateau supérieur en acier avec convection réglable
- Accumulateur de chaleur DROOFFolith (max. 9 anneaux)
- Contrôle de la combustion fire+ Light ou Standard
- Panneau de commande du contrôle de la combustion fire+
- Kit d'adaptateurs fire+
- Éléments de commande en acier inoxydable
- Plaque de sol en verre, 6 mm, chant arrondi
- Embout de raccordement à l'air extérieur, Ø 100 mm

* Le poêle a été testé pour deux puissances, mais il est de construction identique. La puissance en kW dépend de la quantité de bois déposée.



Dimensions en mm



Chez Mats :

Après le jogging, je me sens bien. Je suis en équilibre avec moi-même. Tout comme mon poêle qui rejette autant de CO₂ que le bois a absorbé auparavant. Tout est en équilibre. C'est très apaisant.

APRICA 2 Trend

APRICA 2 | APRICA 2 Trend



- Porte en fonte indéformable et robuste
- Sole foyère robuste en fonte
- Grille verrouillable pour une combustion propre



Contrôle de la combustion fire+



Catalyseur



Ange Bleu

Plage de puissance calorifique

Puissance calorifique nominale : *
4,3 kW à 8,0 kW

Classe d'efficacité énergétique :

A+

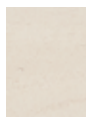
Longueur de bûche

Longueur à l'horizontale :
max. 25 cm

Habillage en pierre naturelle et béton



NatStone



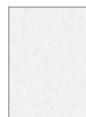
Premium White



Premium Grey



StilBeton basalt sablé



StilBeton cream poli à la main

Finition



Acier noir

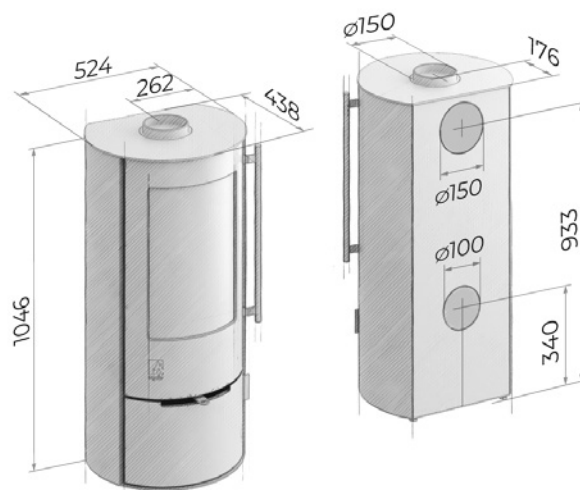
Variantes

APRICA 2 Acier
APRICA 2 Pierre
APRICA 2 Béton

APRICA 2 Trend Acier
APRICA 2 Trend Pierre
APRICA 2 Trend Béton

Accessoires en option

- Plateau supérieur sans raccord pour conduit d'évacuation de la fumée
- Contrôle de la combustion fire+ Light ou Standard
- Panneau de commande du contrôle de la combustion fire+
- Porte de compartiment à bois en acier
- Porte de compartiment à bois en acier avec décor en verre (variante Trend)
- Éléments de commande en acier inoxydable
- Plaque de sol en verre, 6 mm, chant arrondi
- Plaque de sol en aluminium, 1,5 mm, chant arrondi
- Embout de raccordement à l'air extérieur, Ø 100 mm
- Catalyseur



Dimensions en mm

* Le poêle a été testé pour deux puissances, mais il est de construction identique. La puissance en kW dépend de la quantité de bois déposée.



Chez Lea :

Husche : voici comment nous appelons une averse courte et forte dans le Nord. Nous avons été complètement mouillés lors de notre tour à vélo. Arrivés à la maison, de la vapeur se dégage de nos vêtements. Le feu de cheminée se reflète dans les yeux de mes enfants. L'heure est au confort !

APRICA 2

Edition Trend



- Porte en fonte indéformable et robuste
- Sole foyère robuste en fonte
- Chambre de combustion disposée à hauteur confortable
- Vitre sans cadre en vitrocéramique SCHOTT ROBAX® sérigraphiée
- Grille verrouillable pour une combustion propre



Contrôle de la combustion fire+



Catalyseur



Ange Bleu

Plage de puissance calorifique

Puissance calorifique nominale : *1
3,0 kW à 6,0 kW
Classe d'efficacité énergétique :

A+

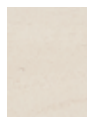
Longueur de bûche

Longueur à l'horizontale :
max. 25 cm

Habillage en pierre naturelle



NatStone



Premium White

Finition



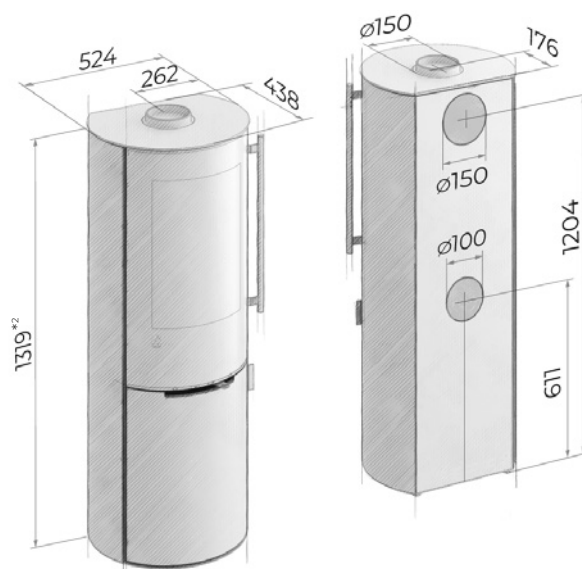
Acier noir

Variantes

APRICA 2 Edition Trend Acier
APRICA 2 Edition Trend Pierre

Accessoires en option

- Plateau supérieur sans raccord pour conduit d'évacuation de la fumée
- Contrôle de la combustion fire+ Light ou Standard
- Panneau de commande du contrôle de la combustion fire+
- Porte de compartiment à bois en acier avec décor en verre
- Éléments de commande en acier inoxydable
- Plaque de sol en verre, 6 mm, chant arrondi
- Plaque de sol en aluminium, 1,5 mm, chant arrondi
- Embout de raccordement à l'air extérieur, Ø 100 mm
- Catalyseur



Dimensions en mm à l'exemple d'APRICA 2 Edition Trend Acier, *2 hauteur APRICA 2 Edition Trend Pierre: 1354

*1Le poêle a été testé pour deux puissances, mais il est de construction identique. La puissance en kW dépend de la quantité de bois déposée.



Chez Sarah :

La plaque en verre brille devant le poêle. Le bois de châtaignier flamboyant crépite doucement. La chatière s'ouvre et une brise fraîche souffle à travers le salon. Sa place favorite est occupée en un rien de temps.

APRICA 2 Plus Trend



- Porte en fonte indéformable et robuste
- Sole foyer robuste en fonte
- Chambre de combustion disposée à hauteur confortable
- Vitre sans cadre en vitrocéramique SCHOTT ROBAX® sérigraphiée
- Grille verrouillable pour une combustion propre



Contrôle de la
combustion fire+



Catalyseur



Ange Bleu

Plage de puissance calorifique

Puissance calorifique nominale : *
4,3 kW à 8,0 kW

Classe d'efficacité énergétique :

A+

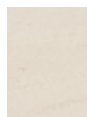
Longueur de bûche

Longueur à l'horizontale :
max. 25 cm

Habillage en pierre naturelle



NatStone



Premium
White

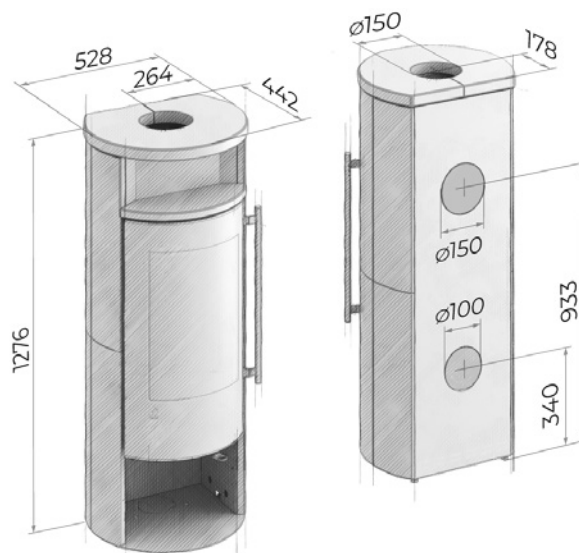
Finition



Acier noir

Accessoires en option

- Plateau supérieur sans raccord pour conduit d'évacuation de la fumée
- Contrôle de la combustion fire+ Light ou Standard
- Panneau de commande du contrôle de la combustion fire+
- Porte de compartiment à bois en acier avec décor en verre
- Éléments de commande en acier inoxydable
- Plaque de sol en verre, 6 mm, chant arrondi
- Plaque de sol en aluminium, 1,5 mm, chant arrondi
- Embout de raccordement à l'air extérieur, Ø 100 mm
- Catalyseur



* Le poêle a été testé pour deux puissances, mais il est de construction identique. La puissance en kW dépend de la quantité de bois déposée.



Chez Steffen :

Quand le poêle à bois est allumé le matin, lorsque l'odeur du café se mêle à celle des petits pains tout juste sortis du compartiment de cuisson et que le feu crépite doucement, la journée peut commencer !

APRICA 2 Cook



- Porte en fonte indéformable et robuste
- Sole foyer robuste en fonte
- Compartiment de cuisson intégré
- Grille verrouillable pour une combustion propre



Fonction de cuisson

Plage de puissance calorifique

Puissance calorifique nominale : *1
4,3 kW | 8,0 kW
Classe d'efficacité énergétique :

A+

Longueur de bûche

Longueur à l'horizontale :
max. 25 cm

Habillage en pierre naturelle



NatStone



Premium White

Finition



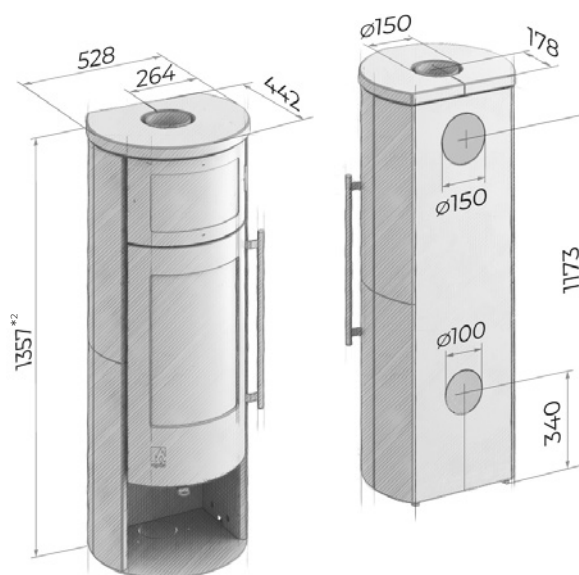
Acier noir

Variantes

- APRICA 2 Cook Acier
- APRICA 2 Cook Pierre

Accessoires en option

- Plateau supérieur sans raccord pour conduit d'évacuation de la fumée
- Porte de compartiment à bois en acier
- Éléments de commande en acier inoxydable
- Plaque de sol en verre, 6 mm, chant arrondi
- Plaque de sol en aluminium, 1,5 mm, chant arrondi
- Embout de raccordement à l'air extérieur, Ø 100 mm



Dimensions en mm à l'exemple d'APRICA 2 Cook Pierre,

*2 hauteur APRICA 2 Cook Acier: 1322

Dimensions du compartiment de cuisson : 284 x 175 x 304 (l x H x P)

*1Le poêle a été testé pour deux puissances, mais il est de construction identique. La puissance en kW dépend de la quantité de bois déposée.



Chez Finn :

L'hiver chez papy et mamie. Cela fait très mal lorsque les mains sont gelées. Sur le poêle AROLA, le cacao est déjà chaud. Que cela fait du bien !

AROLA | AROLA Edition



AROLA Edition



- Porte en fonte indéformable et robuste
- Sole foyer robuste en fonte
- Grille verrouillable pour une combustion propre



Contrôle de la combustion fire+



Feu continu

Plage de puissance calorifique

Puissance calorifique nominale : *1
4,0 kW | 7,0 kW

Classe d'efficacité énergétique :

A+

Longueur de bûche

Longueur à l'horizontale :
max. 30 cm
(dimensions standard
brique de bois)

Habillage en pierre naturelle



NatStone SandStone PremiumGrey*2

*2 uniquement pour AROLA

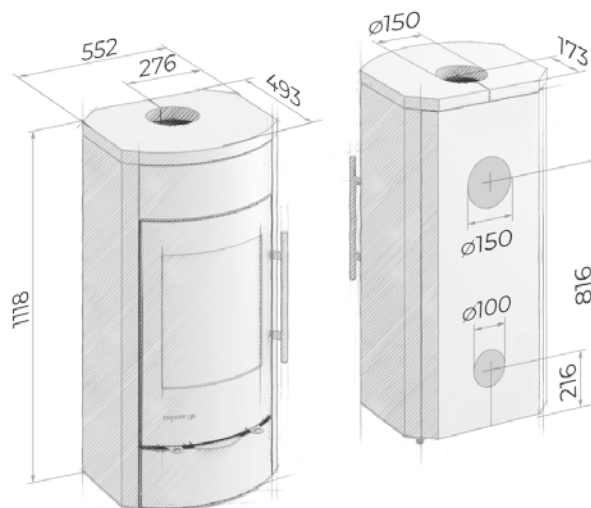
Variantes

AROLA
AROLA Edition

Accessoires en option

- Plateau supérieur sans raccord pour conduit d'évacuation de la fumée
- Porte de compartiment à bois (sur AROLA Edition Standard)
- Contrôle de la combustion fire+ Light ou Standard
- Plaque de sol en verre, 6 mm, chant arrondi
- Embout de raccordement à l'air extérieur, Ø 100 mm

*1 Le poêle a été testé pour deux puissances, mais il est de construction identique. La puissance en kW dépend de la quantité de bois déposée.



Dimensions en mm



Chez Uwe :

Un soir de septembre. « J'ai froid Uwe. Où est la couverture en laine ? » Je me dis que les femmes ont plus vite froid. J'allume de la laine de bois dans mon BRUNELLO. Elle sourit et dit « c'est encore mieux ».

BRUNELLO S | M



- Vitre à 180° en vitrocéramique SCHOTT ROBAX® sérigraphiée
- BRUNELLO M : chambre de combustion disposée à hauteur chambre



Contrôle de la combustion fire+



Plage de puissance calorifique

Puissance calorifique nominale : *1

4,5 kW | 6,1 kW

Classe d'efficacité énergétique :

A+

Longueur de bûche

Longueur à l'horizontale :

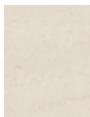
max. 30 cm

(dimensions standard brique de bois)

Habillage en pierre naturelle



NatStone*2



Premium White*2

Finition



Acier noir

Variantes

BRUNELLO S Acier

BRUNELLO S Pierre

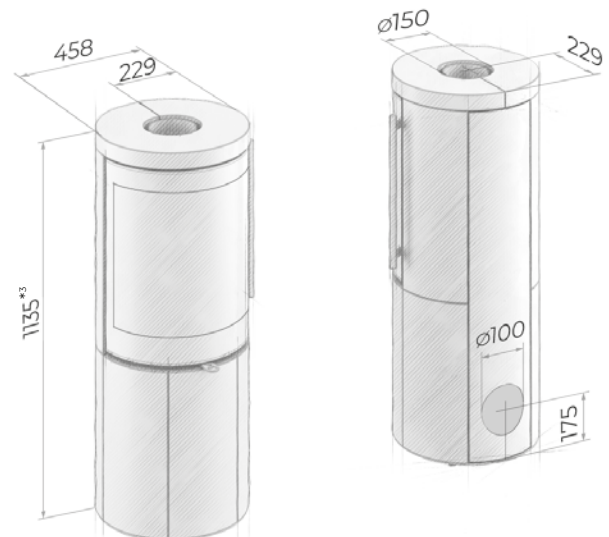
BRUNELLO M Acier

*2 uniquement pour BRUNELLO S

Accessoires en option

- Plateau supérieur sans raccord pour conduit d'évacuation de la fumée
- Plateau supérieur en acier avec convection réglable
- Contrôle de la combustion fire+ Light ou Standard
- Kit d'adaptateurs fire+
- Plaque de sol en verre, 6 mm, chant arrondi
- Plaque de sol en aluminium, 1,5 mm, chant arrondi
- Embout de raccordement à l'air extérieur, Ø 100 mm

*1 Le poêle a été testé pour deux puissances, mais il est de construction identique. La puissance en kW dépend de la quantité de bois déposée.



Dimensions en mm à l'exemple du BRUNELLO S Pierre,

*3 hauteur BRUNELLO S Acier: 1130 | hauteur du BRUNELLO M Acier: 1279



Chez Yvonne :

Un samedi matin de printemps. Il est temps de remettre de l'ordre dans le jardin. Complètement gelée, j'interpelle mon mari depuis l'extérieur : « Chéri, est-ce que tu peux allumer le poêle, s'il te plaît ? »

« Ce n'est pas la peine, la pièce n'a pas refroidi depuis hier soir ! »

Heureusement que notre BRUNELLO L est équipé d'anneaux de stockage de chaleur. C'est pratique et cela permet d'économiser du bois !

BRUNELLO L



- Vitre à 180° en vitrocéramique SCHOTT ROBAX® sérigraphiée
- Chambre de combustion disposée à hauteur confortable



Contrôle de la combustion fire+



Accumulateur de chaleur DROOFFolith



Plage de puissance calorifique

Puissance calorifique nominale : *1
4,5 kW | 6,1 kW

Classe d'efficacité énergétique :



Longueur de bûche

Longueur à l'horizontale :
max. 30 cm

(dimensions standard
brique de bois)

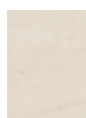
Habillage en pierre naturelle et béton



NatStone



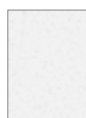
SandStone



Premium White



StilBeton basalt sablé



StilBeton cream poli à la main

Finition



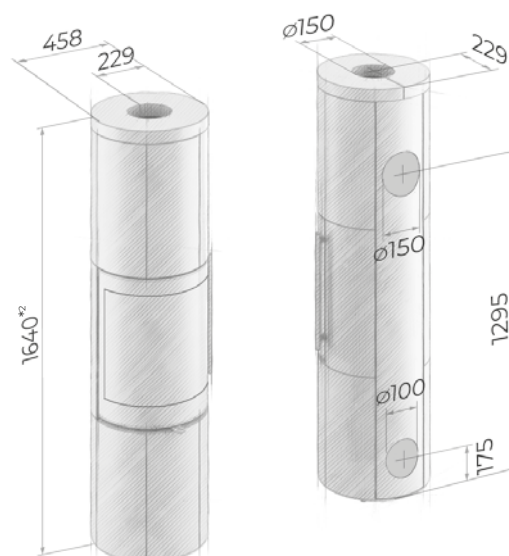
Acier noir

Variantes

BRUNELLO L Acier
BRUNELLO L Pierre
BRUNELLO L Béton

Accessoires en option

- Plateau supérieur sans raccord pour conduit d'évacuation de la fumée
- Plateau supérieur en acier avec convection réglable
- Accumulateur de chaleur DROOFFolith (max. 9 anneaux)
- Contrôle de la combustion fire+ Light ou Standard
- Plaque de sol en verre, 6 mm, chant arrondi
- Plaque de sol en aluminium, 1,5 mm, chant arrondi
- Embout de raccordement à l'air extérieur, Ø 100 mm



*1Le poêle a été testé pour deux puissances, mais il est de construction identique. La puissance en kW dépend de la quantité de bois déposée.

Dimensions en mm à l'exemple du BRUNELLO L Pierre,
*2 hauteur BRUNELLO L Acier : 1570



Chez Wolfgang :

La sonnette. La porte. La poignée. Qui cela peut bien être ? Un bon ami qui est parti depuis trop longtemps. Dans le poêle, du bois de hêtre crépite. Un bois qui brûle longtemps. Et c'est tant mieux car il y a beaucoup à raconter.

GARDA Plus

GARDA | GARDA Plus



- Porte en fonte indéformable et robuste
- Sole foyer robuste en fonte
- Chambre de combustion disposée à hauteur confortable



Contrôle de la combustion fire+



Accumulateur de chaleur DROOFFolith (pour la variante GARDA Plus)



Feu continu



Plage de puissance calorifique

Puissance calorifique nominale : *1
4,0 kW | 7,0 kW

Classe d'efficacité énergétique :

A+

Longueur de bûche

Longueur à l'horizontale :
max. 30 cm
(dimensions standard
brique de bois)

Habillage en pierre naturelle



NatStone

Premium White

PremiumGrey*2

*2 uniquement pour GARDA

Variantes

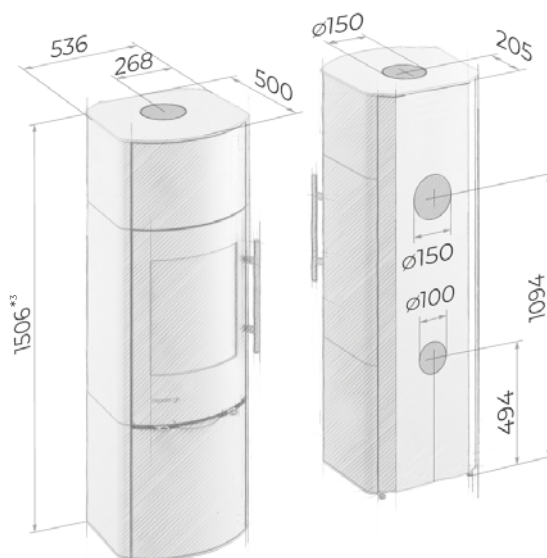
GARDA

GARDA Plus

Accessoires en option

- Plateau supérieur sans raccord pour conduit d'évacuation de la fumée
- Plateau supérieur en acier avec convection réglable
- Accumulateur de chaleur DROOFFolith (max. 5 anneaux, seulement GARDA Plus)
- Contrôle de la combustion fire+ Light ou Standard
- Panneau de commande du contrôle de la combustion fire+
- Plaque de sol en verre, 6 mm, chant arrondi
- Embout de raccordement à l'air extérieur, Ø 100 mm
- Compartiment pour bois avec technologie Soft Close (obligatoire pour la variante GARDA Plus)

*1Le poêle a été testé pour deux puissances, mais il est de construction identique. La puissance en kW dépend de la quantité de bois déposée.



Dimensions en mm à l'exemple de GARDA Plus,
*3 hauteur GARDA : 1228



Chez Helmut :

Une journée d'hiver glaciale. Je rends visite à mon père Helmut dans son nouvel appartement. Un de ses plus grands souhaits était d'avoir un poêle. Comme avant. « Avec IMOLA, c'est encore mieux qu'avant. Je n'ai pas besoin de me baisser pour le réapprovisionner en bois. » Le poêle est un cadeau de la part de toute la famille. Cela fait longtemps que je n'avais pas vu mon père aussi heureux.

IMOLA SP

IMOLA | IMOLA SP

- Porte moderne en vitrocéramique SCHOTT ROBAX® sérigraphiée
- Sole foyère robuste en fonte
- Chambre de combustion disposée à hauteur confortable



Contrôle de la combustion fire+



Plage de puissance calorifique

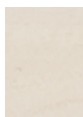
Puissance calorifique nominale : *1
4,0 kW | 8,0 kW
Classe d'efficacité énergétique :

A+

Longueur de bûche

Longueur à l'horizontale :
max. 33 cm

Habillage en pierre naturelle



Premium White*2



PremiumGrey*3



Acier noir*2

Finition

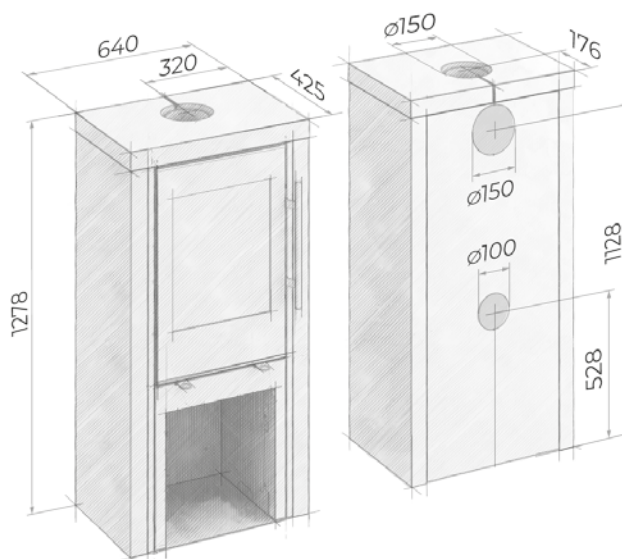
Variantes

IMOLA Acier
IMOLA Pierre
IMOLA SP Pierre

Accessoires en option

- Plateau supérieur sans raccord pour conduit d'évacuation de la fumée (uniquement IMOLA Pierre | SP)
- Contrôle de la combustion fire+ Light ou Standard
- Panneau de commande du contrôle de la combustion fire+
- Porte de compartiment à bois en acier
- Embout de raccordement à l'air extérieur, Ø 100 mm

*1 Le poêle a été testé pour deux puissances, mais il est de construction identique. La puissance en kW dépend de la quantité de bois déposée.



Dimensions en mm à l'exemple d'IMOLA SP



Chez Lucky :

« Wouf ! Wouf ! » Il faut toujours que j'aboie deux fois avant qu'il réagisse. Mais, bon. Il sait au moins ce que je veux. Le bois d'allumage est vif. Il est temps d'étendre les pattes devant le poêle.

LIVERA 2 M | L



LIVERA 2 M

- Vitre d'angle d'une seule pièce en vitrocéramique SCHOTT ROBAX® sérigraphiée
- Configurable dans d'innombrables variantes
- Charnière de porte à droite ou à gauche au choix



Contrôle de la combustion fire+



Accumulateur de chaleur DROOFFolith (pour la variante LIVERA 2 L)



Plage de puissance calorifique

Puissance calorifique nominale : *
3,0 kW à 6,0 kW

Classe d'efficacité énergétique :

A+

Longueur de bûche

Longueur à l'horizontale :
max. 25 cm

Finition



Acier noir

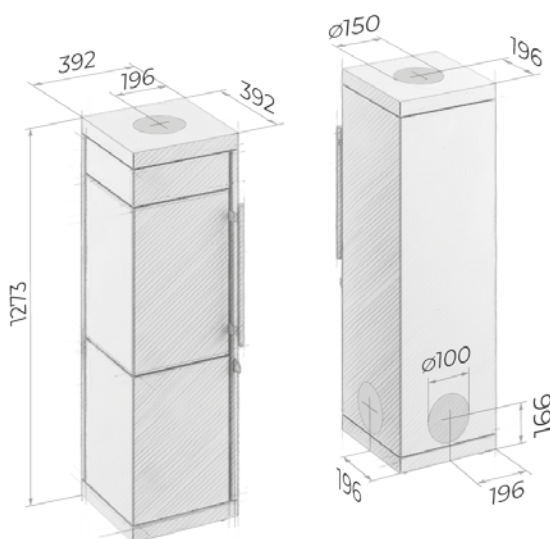
Variantes

LIVERA 2 M
LIVERA 2 L

Accessoires en option

- Banc avec plateau en bois
- Étagère en bois ouverte/avec portes
- Plateau supérieur en acier avec convection réglable
- Cache de paroi arrière pour étagère en bois
- Accumulateur de chaleur DROOFFolith (max. 6 anneaux, seulement LIVERA 2 L)
- Contrôle de la combustion fire+ Light ou Standard
- Embout de raccordement à l'air extérieur, Ø 100 mm

* Le poêle a été testé pour deux puissances, mais il est de construction identique. La puissance en kW dépend de la quantité de bois déposée.

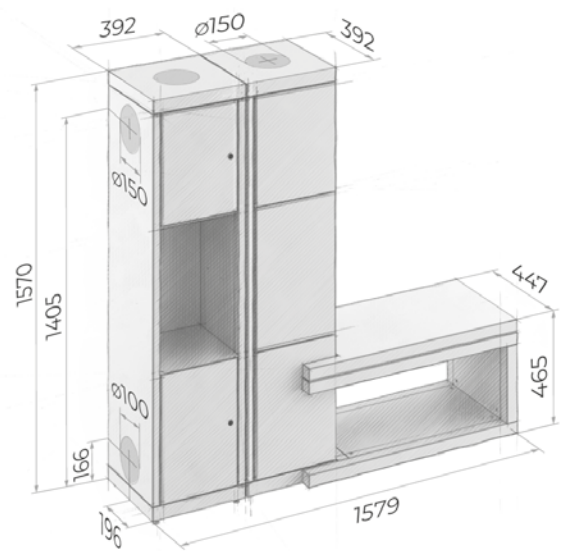


Dimensions en mm à l'exemple du LIVERA 2 M.
Les dimensions du LIVERA 2 L, du banc et de l'étagère en bois sont indiquées à la page 28.

Mon LIVERA 2 L

Configurable individuellement.

Mon LIVERA



Dimensions en mm

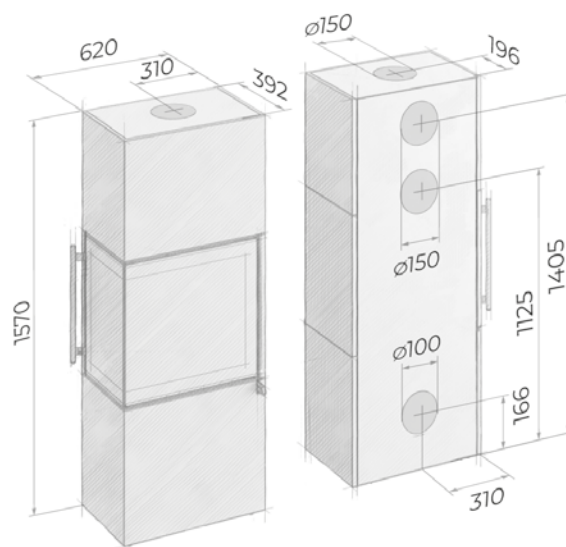
Mon LIVERA Panorama



Configurez
le poêle de vos rêves
dès maintenant en ligne !



[www.drooff-kaminofen.de/fr/
configurateur-livera](http://www.drooff-kaminofen.de/fr/configurateur-livera)



Dimensions en mm

Grâce à de nombreuses combinaisons possibles, le LIVERA est à la fois un meuble, un chauffage performant ainsi qu'une oasis de bien-être.



Chez Michael :

Séance privée : « Tu ne veux pas aller au ciné, chéri ? »

« Qu'est-ce qui est au programme ? »

« Le hêtre, le bois qui brûle longuement, diffusé par LIVERA Panorama avec une vitre d'angle en vitrocéramique pour une superbe vue du feu. »

« Fantastique. Je réserve déjà les meilleures places. Sur le canapé ».

LIVERA Panorama L

La plaque de sol en verre représentée n'est pas disponible dans l'assortiment DROOFF.

LIVERA Panorama M | L



- Vitre d'angle en deux pièces en vitrocéramique SCHOTT ROBAX® sérigraphiée
- Configurable dans d'innombrables variantes
- Charnière de porte à droite ou à gauche au choix



Contrôle de la combustion fire+



Accumulateur de chaleur DROOFFolith

Plage de puissance calorifique

Puissance calorifique nominale : *
5,0 kW | 8,0 kW

Classe d'efficacité énergétique :

A+

Longueur de bûche

Longueur à l'horizontale :
max. 33 cm

Habillage en béton



ArtBeton pure

Finition



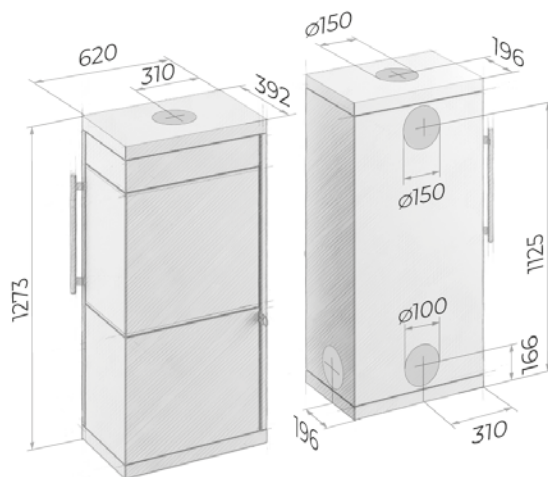
Acier noir

Variantes

LIVERA Panorama M Acier
LIVERA Panorama M Pierre
LIVERA Panorama L Acier
LIVERA Panorama L Pierre

Accessoires en option

- Banc avec plateau en bois
- Étagère en bois ouverte/avec portes
- Étagères en béton kjub (disponibles en option avec revêtement/tiroir en céramique noire)
- Bloc d'accumulateur de chaleur DROOFFolith (en une pièce)
- Cache de paroi arrière pour étagère en bois
- Contrôle de la combustion fire+ Light ou Standard
- Embout de raccordement à l'air extérieur, Ø 100 mm



* Le poêle a été testé pour deux puissances, mais il est de construction identique. La puissance en kW dépend de la quantité de bois déposée.

Dimensions en mm à l'exemple de LIVERA Panorama M. Les dimensions du LIVERA Panorama L, du banc et de l'étagère en bois sont indiquées aux pages 28 et 29.



Chez Caroline :

Lorsque nous invitons des amis, le poêle avec étagères en béton est toujours le sujet de conversation n° 1. Ce n'est pas un poêle standard, mais un meuble magnifique qui s'intègre de manière pratique et élégante dans notre style d'aménagement moderne.

LIVERA Panorama L avec ensemble kjub 1 et étagère individuelle kjub 1 avec tiroir en vitrocéramique noire

SYSTÈME D'ÉTAGÈRES KJUB

- Configurable dans d'innombrables variantes
- ArtBeton pure (béton véritable de haute qualité)
- Peut être peint et conçu individuellement avec des peintures minérales
- Peut également être commandé comme buffet, sans poêle



Ensembles

Ensemble 1 : 1x kjub 1 | 1x kjub 2 | 1x kjub 3

Ensemble 2 : 2x kjub 2



KJUB 1*



KJUB 2

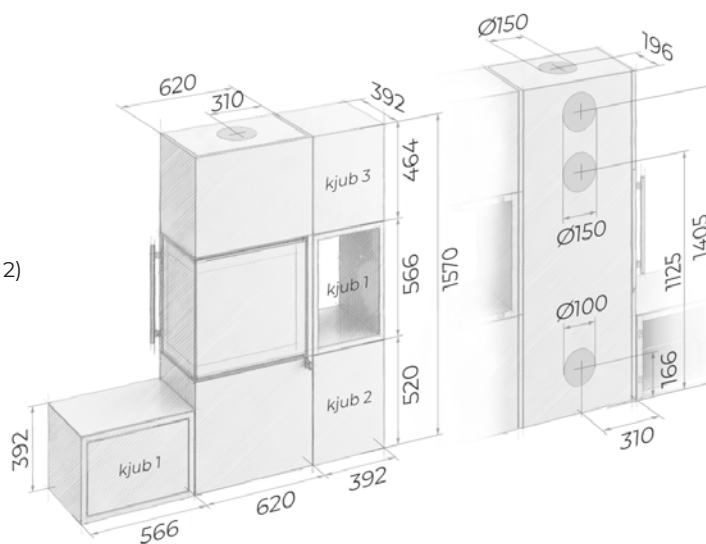


KJUB 3

* Également disponible comme étagère individuelle (installation verticale et horizontale possible)

Accessoires en option

- Revêtement en vitrocéramique noire (uniquement kjub 1 et 2)
- Tiroir en vitrocéramique noire (uniquement kjub 1 et 2) avec technologie Tipmatic et Soft Close



Dimensions en mm



Chez Daniela :

Nous nous disons au revoir depuis la fenêtre. « As-tu remarqué que les enfants viennent nous rendre visite plus souvent ? La question est de savoir à qui ils rendent visite. » Nous regardons en même temps notre nouveau poêle, l'imposante chambre de combustion et le feu qui crépite et qui offre un confort originel à tous. VARESE 3 : pour se réunir !

VARESE 3



- Immense chambre de combustion
- Porte en fonte indéformable et robuste
- Sole foyère robuste en fonte
- Grille verrouillable pour une combustion propre



Contrôle de la combustion fire+



Catalyseur



Plage de puissance calorifique

Puissance calorifique nominale :
8,0 kW

Classe d'efficacité énergétique :

A+

Longueur de bûche

Longueur à l'horizontale :
max. 33 cm

Habillage en pierre naturelle et béton



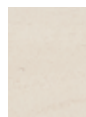
NatStone



Stéatite



SandStone



Premium White



StilBeton basalt sablé



StilBeton cream poli à la main

Variantes

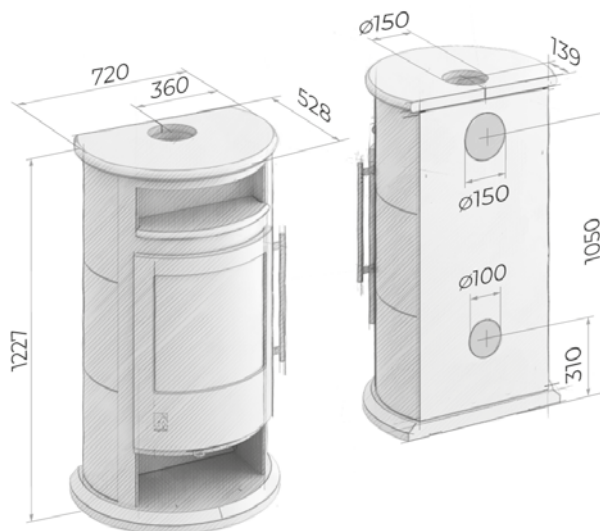
VARESE 3 Pierre

VARESE 3 Béton

Accessoires en option

- Plateau supérieur sans raccord pour conduit d'évacuation de la fumée
- Contrôle de la combustion fire+ Light ou Standard
- Panneau de commande du contrôle de la combustion fire+
- Éléments de commande en acier inoxydable
- Plaque de sol en verre, 6 mm, chant arrondi
- Embout de raccordement à l'air extérieur, Ø 100 mm
- Catalyseur

Le VARESE est également disponible comme variante avec circuit d'eau. De plus amples informations sont disponibles à la page 39.



Dimensions en mm



Chez Elli :

J'appuie sur la télécommande. Mon APRICA 2 Pellet diffuse une chaleur bienfaisante jusqu'à ce que la température ambiante réglée soit atteinte. Le réservoir à pellets suffit pour des heures. Je m'affale dans les coussins, je sirote mon thé et écoute le ronronnement de mon chat. Quelle bonne façon de démarrer le week-end...

APRICA 2 PELLET | APRICA 2 TREND PELLET

À l'extérieur, notre poêle à succès.

À l'intérieur, la technique à pellets moderne.



Plage de puissance calorifique

Puissance calorifique nominale : *
3,8 kW | 7,1 kW

Classe d'efficacité énergétique :

A+

Réservoir à pellets

14 kg

Habillage en pierre naturelle



NatStone



Premium-White



PremiumGrey



Acier noir

Finition

Variantes

APRICA 2 Pellet Acier

APRICA 2 Pellet Pierre

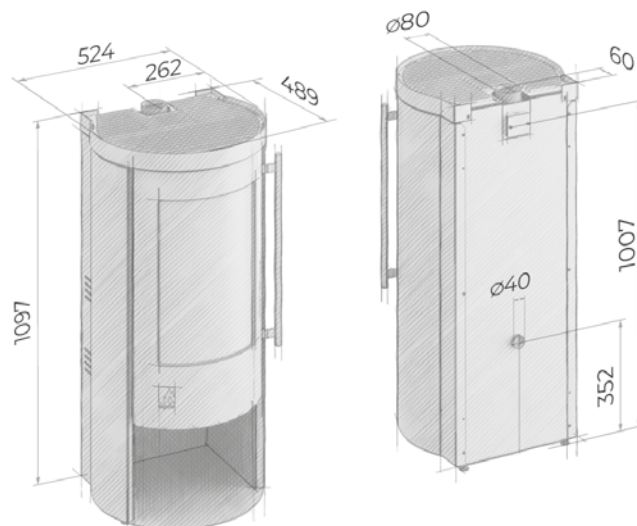
APRICA 2 Trend Pellet Acier

APRICA 2 Trend Pellet Pierre

Accessoires en option

- Plateau supérieur sans raccord pour conduit d'évacuation de la fumée
- Porte de compartiment à bois en acier
- Porte de compartiment à bois en acier avec décor en verre (variante Trend)
- Éléments de commande en acier inoxydable
- Plaque de sol en verre, 6 mm, chant arrondi
- Plaque de sol en aluminium, 1,5 mm, chant arrondi
- Adaptateur pour air extérieur

* Le poêle a été testé pour deux puissances, mais il est de construction identique. La puissance en kW dépend de la quantité de bois déposée.



Dimensions en mm

SOLARO 2 W

- Porte en fonte indéformable et robuste
- Sole foyère robuste en fonte
- Grande vitre en vitrocéramique SCHOTT ROBAX® sérigraphiée
- Grand cendrier
- Grille verrouillable pour une combustion propre



Poêle à circuit d'eau

Plage de puissance calorifique

Puissance calorifique nominale : *1
7,9 kW | 11,0 kW
Classe d'efficacité énergétique :

A+

Longueur de bûche

Longueur à l'horizontale :
max. 33 cm

Habillage en pierre naturelle



NatStone



SandStone

Finition

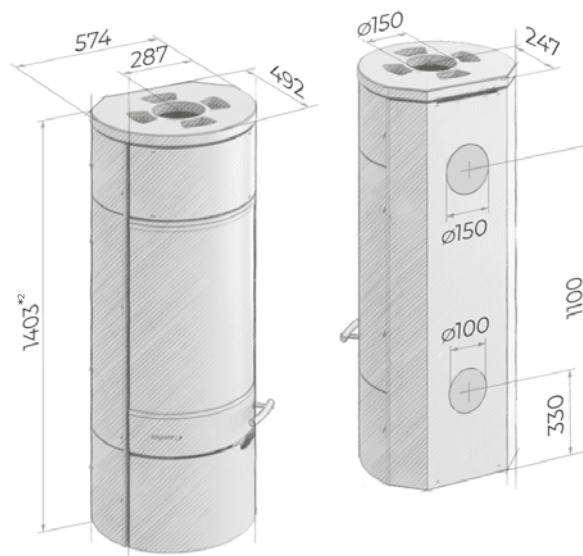


Acier noir

Accessoires en option

- Plateau supérieur sans raccord pour conduit d'évacuation de la fumée
- Plaque de sol en verre, 6 mm, chant arrondi
- Embout de raccordement à l'air extérieur, Ø 100 mm
- Accessoires pour poêles à circuit d'eau (Flowbox KLS, KSG, TDR, PT 1000)

*1 Le poêle a été testé pour deux puissances, mais il est de construction identique. La puissance en kW dépend de la quantité de bois déposée.



Dimensions en mm à l'exemple du SOLARO 2 W Pierre,
*2 hauteur SOLARO 2 W Acier: 1366

VARESE 2 W

- Immense chambre de combustion
- Porte en fonte indéformable et robuste
- Sole foyère robuste en fonte
- Grille verrouillable pour une combustion propre



Poêle à circuit d'eau



Plage de puissance calorifique

Puissance calorifique nominale : *
7,5 kW | 10,5 kW
Classe d'efficacité énergétique :

A+

Longueur de bûche

Longueur à l'horizontale :
max. 33 cm

Habillage en pierre naturelle et béton



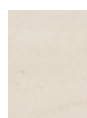
NatStone



Stéatite



SandStone



Premium White



StilBeton basalt sablé



StilBeton cream poli à la main

Finition



Acier noir

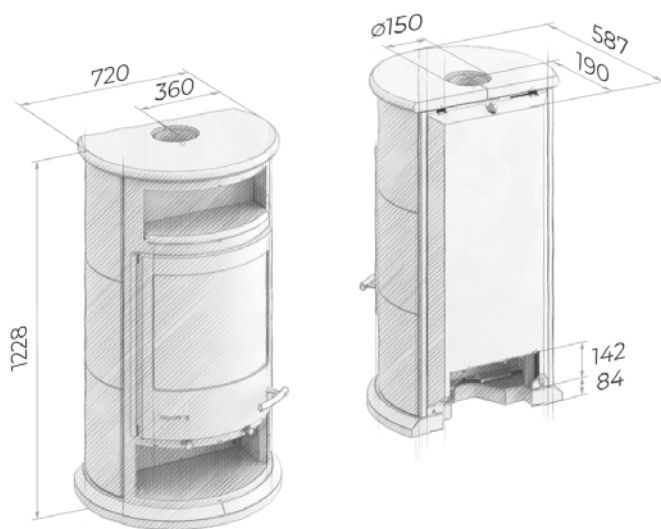
Variantes

VARESE 2 W Pierre
VARESE 2 W Béton

Accessoires en option

- Plaque de sol en verre, 6 mm, chant arrondi
- Embout de raccordement à l'air extérieur, Ø 100 mm
- Accessoires pour poêles à circuit d'eau (Flowbox KLS, KSG, TDR, PT 1000)

Le VARESE est également disponible comme modèle sans technique hydraulique. De plus amples informations sont disponibles à la page 34.



Dimensions en mm

* Le poêle a été testé pour deux puissances, mais il est de construction identique. La puissance en kW dépend de la quantité de bois déposée.

Utiles. Décoratifs.

Nos accessoires



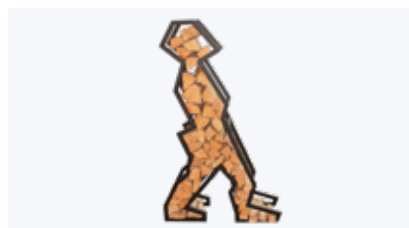
Hache à fendre

Hache à fendre fabriquée à la main avec manche en pied de vache en frêne et protège-lame en cuir



Séparateur

Séparateur pour fendre le bois d'allumage facilement et en toute sécurité.



Woodman

En acier massif, offre un grand espace de rangement pour votre bois de chauffage ou votre bois d'allumage.



Éponge de nettoyage

Nouvelle éponge de nettoyage à sec pour la vitre de votre poêle sans temps d'action, sans traces, sans essuyage et sans rayures.



Gant adapté pour les deux mains

En cuir fendu de haute qualité, universel pour la main gauche et la main droite, rouge ou noir au choix



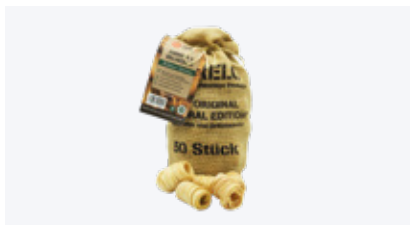
Couverture en laine

Couverture en laine de haute qualité, 100 % laine vierge mérinos



Allume-feu Bienelo

Composé à 100 % de cire d'abeilles et de vieux papier pour une combustion totalement écologique



Allume-feu en laine de bois

En cire pure et en bois pour une durée de combustion très longue



Cube-siège

Accroche-regard naturel en fin feutre de laine mérinos, disponible dans différentes couleurs, en option avec peau de vache, 100 % fabriqué à la main



Allume-feu en pin des Alpes

Allume-feu pour poêle facilement inflammable, fabriqué à la main à partir de 100 % de matériaux recyclés



Appareil de mesure de l'humidité du bois

Appareil compact pour évaluer rapidement le degré de séchage du bois de chauffage



Pare-étincelles Saison

En verre spécial (verre de sécurité trempé) de 6 mm, assorti au modèle, bord arrondi poli

Accessoires



Briquet électrique

Briquet électrique qui peut être facilement rechargé à l'aide d'un câble de recharge USB.



Coussin

En fin feutre de laine mérinos et peau de vache véritable, 100 % fabriqué à la main



Panier à bois

Fabriqué à la main en véritable feutre de laine mérinos, disponible dans différentes couleurs



Panier à bois en pneus recyclés

Produit surcyclé fabriqué à la main, robuste et durable



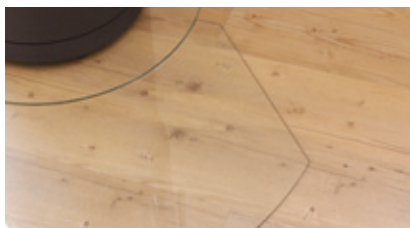
Ustensiles de cheminée

Le jeu d'ustensiles de cheminée composé de quatre pièces offre tout ce dont vous avez besoin pour allumer et nettoyer votre poêle. Les outils d'une longueur de 49 cm tiennent bien en main et se rangent dans un socle compact en acier laqué.



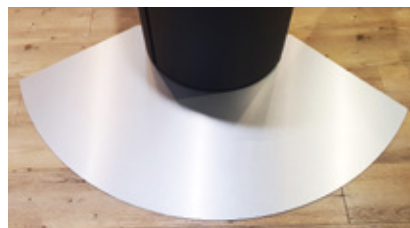
Porte-bûches

Le porte-bûches stylé en acier laqué doté de pieds en aluminium massif ainsi que le sac pratique en cuir de vache et bois de noyer sont de véritables accroche-regards pour votre salon !



Pare-étincelles Saison universel



En verre spécial (verre de sécurité trempé) de 6 mm, à usage universel, en deux pièces, bord arrondi poli



Pare-étincelles Saison en aluminium



Tôle d'aluminium anodisé de 1,5 mm, assorti au modèle de poêle, bord arrondi poli

VUE D'ENSEMBLE DES DONNÉES TECHNIQUES

Certifications/homologations	ANDALO 3 S ANDALO 3 M ANDALO 3 L	APRICA 2 APRICA 2 Plus Trend APRICA 2 Edition Trend	APRICA 2 Cook	AROLA AROLA Edition
EN 13240 EN 14785	✓ -	✓ -	✓ -	✓ -
Flamme Verte 7	-	- - ✓	- ✓	- ✓
Homologation DIBt	(en cours d'examen)	✓ (Z-43.12-460)	✓ (Z-43.12-460)	✓ (Z-43.12-443)
Ecodesign	✓	✓	✓	✓
Classe d'efficacité énergétique (IEE)	A+	A+	A+	A+
Certifié feu continu	-	-	-	✓
Triplet de valeurs/combustibles				
Rendement %	> 75	> 75	> 75	> 75
CO % / mg/Nm ³	< 0,12 / < 1500	< 0,12 / < 1500	< 0,12 / < 1500	< 0,12 / < 1500
Particules mg/Nm ³	< 40	< 40	< 40	< 40
NOx mg/Nm ³	< 200	< 200	< 200	< 200
Puissance calorifique nominale kW	6,0*1	4,3 6,0*1 8,0	4,3 8,0	4,0 7,0
Débit massique des fumées g/s	5,58	5,30 5,76 6,40	6,83 8,24	3,94 7,50
Température moyenne de la buse de fumée °C	293	276 344 352	214 236	235 333
Pression de refoulement minimale Pa	12	12 12 12	13	12
Combustibles homologués	Bois Briquettes de bois	Bois Briquettes de bois	Bois Briquettes de bois	Bois Briquettes de bois
Dimensions/poids				
Hauteur Largeur Profondeur (mm) de l'appareil	995 485 480 1142 485 480 1482 485 480	1046 524 438 1276 528 442 1319 524 438	1357 528 442	1118 562 498 1118 562 493
Hauteur Largeur Profondeur (mm) de la chambre de combustion	375 338 361	339 330 318	339 330 318	420 350 260
Distance de la paroi par rapport au matériau combustible Dos Côté Face avant (cm)	18 25 100 VITRE D'ANGLE 18 100	19 20 80 VITRE D'ANGLE 20 80	30 35 100 VITRE D'ANGLE 35 100	15 35 80 VITRE D'ANGLE 15 80
Poids en kg, env.	136 144 156	Acier 140 Pierre 170 210 Acier 169 Pierre 220	Acier 189 Pierre 240	275
Équipement technique				
Raccord de la buse interchangeable ø 150 mm	↕↔	↕↔	↕↔	↕↔
Air extérieur Air frais ø 100 mm	↔↕	↔↕*5	↔↕	↔
Versions				
Habillage en pierre naturelle et habillage spécial *5 	-	✓	✓	✓
Habillage en acier *3 	✓	✓ (uniquement APRICA 2, APRICA 2 Edition Trend)	✓	-
Accessoires en option				
Contrôle de la combustion fire+	✓	✓	-	✓
Accumulateur de chaleur DROOFFolith kg	- S ✓ M 24 L 108	-	-	-
Fonction rotative	-	-	-	-
Plateau supérieur avec convection réglable	- S ✓ M L	-	-	-
Éléments de commande en acier inoxydable	de série	✓	✓	de série
Porte de compartiment à bois en acier	de série	✓	✓	✓ AROLA - AROLA Edition (de série)
Porte de compartiment à bois en acier avec décor en verre	-	- ✓ Edition Trend	-	-
Tiroir à bois	-	-	-	-
Plaque de sol en verre (6 mm, verre de sécurité trempé)	✓	✓	✓	✓
Plaque de sol en aluminium (1,5 mm)	-	✓	✓	-
Éléments de montage	-	-	-	-
Catalyseur	-	✓	-	-



*1 Contrôlé également en charge partielle 3,0 kW

*2 Puissance calorifique nominale pièce kW : 1/3 | Puissance calorifique nominale eau kW : 2/3



Certifications/homologations	BRUNELLO S BRUNELLO M BRUNELLO L	GARDA GARDA Plus	IMOLA IMOLA SP	LIVERA 2 M LIVERA 2 L
EN 13240 EN 14785	✓ -	✓ -	✓ -	✓ -
Flamme Verte 7	- ✓	- ✓	-	✓
Homologation DIBt	✓ (Z-43.12-443)	✓ (Z-43.12-443)	✓ (demandée)	✓ (Z-43.12-443)
Ecodesign	✓	✓	✓	✓
Classe d'efficacité énergétique (IEE)	A+	A+	A+	A+
Certifié feu continu	-	✓	-	-
Triplet de valeurs/combustibles				
Rendement %	> 75	> 75	> 75	> 75
CO % / mg/Nm ³	< 0,12 / < 1500	< 0,12 / < 1500	< 0,12 / < 1500	< 0,12 / < 1500
Particules mg/Nm ³	< 40	< 40	< 40	< 40
NOx mg/Nm ³	< 200	< 200	< 200	< 200
Puissance calorifique nominale kW	4,5 6,1	4,0 7,0	4,0 8,0	6,0 ^{*1}
Débit massique des fumées g/s	5,72 7,90	3,94 7,50	3,94 6,15	6,60
Température moyenne de la buse de fumée °C	243 322	235 333	235 289	341
Pression de refoulement minimale Pa	13 12	12	12	12
Combustibles homologués	Bois Briquettes de bois	Bois Briquettes de bois	Bois Briquettes de bois	Bois Briquettes de bois
Dimensions/poids				
Hauteur Largeur Profondeur (mm) de l'appareil	1135 458 458 1279 458 458 1640 458 458	1228 530 497 1506 536 500	Acier 1225 522 425 Pierre 1259 600 425 SP 1278 640 425	1273 392 392 1570 392 392
Hauteur Largeur Profondeur (mm) de la chambre de combustion	310 310 310	420 350 260	420 350 260	500 270 270
Distance de la paroi par rapport au matériau combustible Dos Côté Face avant (cm)	10 45 80 VITRE D'ANGLE 10 80	15 35 80 VITRE D'ANGLE 15 80	15 35 80	18 20 80
Poids en kg, env.	Acier 102 Pierre 170 105 Acier 110 Pierre 210	275 300	Acier 155 Pierre 246 SP 298	129 138
Équipement technique				
Raccord de la buse interchangeable ø 150 mm	↕↔	↕↔	↕↔	↕(M) ↕↔↔(L)
Air extérieur Air frais ø 100 mm	↔↕	↔	↔	↔↕
Versions				
Habillage en pierre naturelle et habillage spécial ^{*3} 	✓ (uniquement BRUNELLO S, L)	✓	✓	-
Habillage en acier ^{*3} 	✓	-	✓	✓
Accessoires en option				
Contrôle de la combustion fire+	✓	✓	✓	✓
Accumulateur de chaleur DROOFFolith kg	- S - M ✓ L 108	- GARDA ✓ Plus 60	-	- M ✓ L 72
Fonction rotative	-	-	-	-
Plateau supérieur avec convection réglable	✓ (uniquement acier)	- GARDA ✓ GARDA Plus	-	✓
Éléments de commande en acier inoxydable	de série	✓	de série	de série
Porte de compartiment à bois en acier	-	-	✓	-
Porte de compartiment à bois en acier avec décor en verre	-	-	-	-
Tiroir à bois	-	✓ GARDA - GARDA Plus (de série)	-	-
Plaque de sol en verre (6 mm, verre de sécurité trempé)	✓	✓	-	-
Plaque de sol en aluminium (1,5 mm)	✓	-	-	-
Éléments de montage	-	-	-	✓ Étagère (uniquement L), banc
Catalyseur	-	-	-	-

^{*3} Vous trouverez les habillages disponibles pour le modèle correspondant aux pages de produits respectives.

^{*4} Pas possible en cas de raccord latéral à la partie supérieure

Certifications/homologations	LIVERA Panorama M LIVERA Panorama L	VARESE 3	APRICA 2 Pellet APRICA 2 Trend Pellet	SOLARO 2 W
EN 13240 EN 14785	✓ -	✓ -	- ✓	✓ -
Flamme Verte 7	- ✓	✓	-	-
Homologation DIBt	✓ (Z-43.12-460)	✓ (Z-43.12-480)	-	-
Ecodesign	✓	✓	✓	✓
Classe d'efficacité énergétique (IEE)	A+	A+	A+	A+
Certifié feu continu	-	-	-	-
Triplet de valeurs/combustibles				
Rendement %	> 75	> 75	> 75	> 75
CO % / mg/Nm ³	< 0,12 / < 1500	< 0,12 / < 1500	< 0,12 / < 1500	< 0,12 / < 1500
Particules mg/Nm ³	< 40	< 40	< 40	< 40
NOx mg/Nm ³	< 200	< 200	< 200	< 200
Puissance calorifique nominale kW	5,0 8,0	8,0 ^{*1}	3,8 7,1	7,9 11,0 ^{*2}
Débit massique des fumées g/s	6,38 7,60	6,40	4,50 5,10	7,22 8,06
Température moyenne de la buse de fumée °C	245 329	320	140 148	263 296
Pression de refoulement minimale Pa	12	12	12	12 13
Combustibles homologués	Bois Briquettes de bois	Bois Briquettes de bois	Pellets de bois	Bois Briquettes de bois
Dimensions/poids				
Hauteur Largeur Profondeur (mm) de l'appareil	1273 620 392 1570 620 392	1227 720 528	Acier 1097 524 489 Pierre 1097 524 489	1403 574 492
Hauteur Largeur Profondeur (mm) de la chambre de combustion	410 465 230	353 412 360	304 336 115	497 363 369
Distance de la paroi par rapport au matériau combustible Dos Côté Face avant (cm)	18 25 100	20 45 125 VITRE D'ANGLE 20 125	5 15 80	45 100 VITRE D'ANGLE 17 120
Poids en kg, env.	Acier M 145 Acier L 170 Béton M 248 Béton L 287	319	Acier 110 Pierre 150	Acier 171 Pierre 240
Équipement technique				
Raccord de la buse interchangeable ø 150 mm	↕↔↕	↕↔	↕↔ (ø 80 mm)	↕↔
Air extérieur Air frais ø 100 mm	↔↕	↔↕	↔ (Standard ø 40 mm En option ø 60 mm)	↔↕
Versions				
Habillage en pierre naturelle et habillage spécial ^{*5} 	✓ (uniquement LIVERA Panorama L)	✓	✓	✓
Habillage en acier ^{*3} 	✓	-	✓	✓
Accessoires en option				
Contrôle de la combustion fire+	✓	✓	-	-
Accumulateur de chaleur DROOFFolith kg	- M ✓ L 100 ^{*4}	-	-	✓ 36
Fonction rotative	-	-	-	✓
Plateau supérieur avec convection réglable	-	-	-	-
Éléments de commande en acier inoxydable	de série	✓	✓	✓
Porte de compartiment à bois en acier	-	-	✓	-
Porte de compartiment à bois en acier avec décor en verre	-	-	- ✓ Trend Pellet	-
Tiroir à bois	-	-	-	-
Plaque de sol en verre (6 mm, verre de sécurité trempé)	-	✓	✓	✓
Plaque de sol en aluminium (1,5 mm)	-	-	✓	-
Éléments de montage	✓ Étagères, tiroirs, banc	-	-	-
Catalyseur	-	✓	-	-

^{*5} Avec contrôle de la combustion fire+, ne peut pas être raccordé vers le bas à l'air extérieur

Certifications/homologations	VARESE 2 W	
EN 13240 EN 14785	✓ -	
Flamme Verte 7	-	
Homologation DIBt	-	
Ecodesign	✓	
Classe d'efficacité énergétique (IEE)	A+	
Certifié feu continu	-	
Triplet de valeurs/combustibles		
Rendement %	> 75	
CO % / mg/Nm ³	< 0,12 / < 1500	
Particules mg/Nm ³	< 40	
NOx mg/Nm ³	< 200	
Puissance calorifique nominale kW	7,5	10,5 ^{*2}
Débit massique des fumées g/s	7,49	8,39
Température moyenne de la buse de fumée °C	225	235
Pression de refoulement minimale Pa	12	
Combustibles homologués	Bois Briquettes de bois	
Dimensions/poids		
Hauteur Largeur Profondeur (mm) de l'appareil	1228 720 587	
Hauteur Largeur Profondeur (mm) de la chambre de combustion	353 412 360	
Distance de la paroi par rapport au matériau combustible Dos Côté Face avant (cm)	7 25 100 VITRE D'ANGLE 70 100	
Poids en kg, env.	319	
Équipement technique		
Raccord de la buse interchangeable ø 150 mm	↑ →	
Air extérieur Air frais ø 100 mm	→ ↓	
Versions		
Habillage en pierre naturelle et habillage spécial ^{*5} 	✓	
Habillage en acier ^{*3} 	-	
Accessoires en option		
Contrôle de la combustion fire+	-	
Accumulateur de chaleur DROOFFolith kg	-	
Fonction rotative	-	
Plateau supérieur avec convection réglable	-	
Éléments de commande en acier inoxydable	✓	
Porte de compartiment à bois en acier	-	
Porte de compartiment à bois en acier avec décor en verre	-	
Tiroir à bois	-	
Plaque de sol en verre (6 mm, verre de sécurité trempé)	✓	
Plaque de sol en aluminium (1,5 mm)	-	
Éléments de montage	-	
Catalyseur	-	

Sous réserve de modifications techniques et d'erreurs.





Make fire. Save nature.

www.drooff-kaminofen.de